

# Schlegelmäher Typ TPS



Schneiden – Hegen – Pflegen



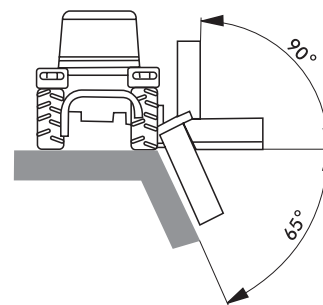
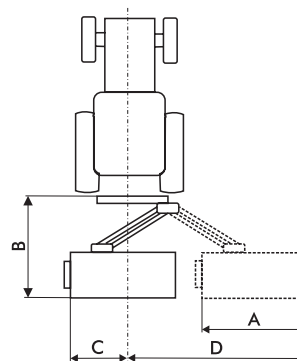
**Schlegelmäher „schwere Ausführung“ mit hydraulischer Neigung und Seitenverschiebung, mit Hammer oder Y – Messer.**

## Einsatzgebiete:

- Landwirtschaft
- Forstbetriebe
- Wasserwirtschaft
- Lohnunternehmen

## Die Serienausstattung umfasst:

- Heckwalze d = 19,5 cm
- Freilauf im Getriebe
- Zylinder mit Rohrbruchsicherung und Drossel
- mechanischer Anfahrtsicherung
- Sperrventil
- Dreipunktbau Kat. II



## Technische Daten

Typ	A (cm)	B (cm)	C (cm)	D (cm)	E (cm)	PS	kg	Y	Hammer
TPS 180	180	175	77	385	150	85-90	850	28	14
TPS 200	200	175	77	305	170	90-100	880	32	16
TPS 220	220	175	77	325	190	100-120	940	36	18
TPS 240	240	175	77	345	210	120-160	970	36	18

Technische Änderungen vorbehalten